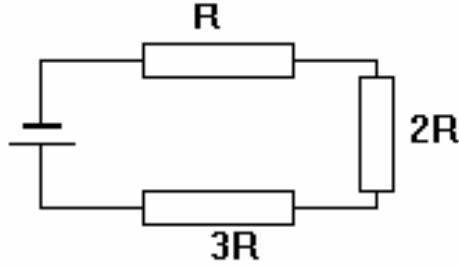


أسئلة الوحدة الخامسة

س1: اذكر نص قانون اوم؟

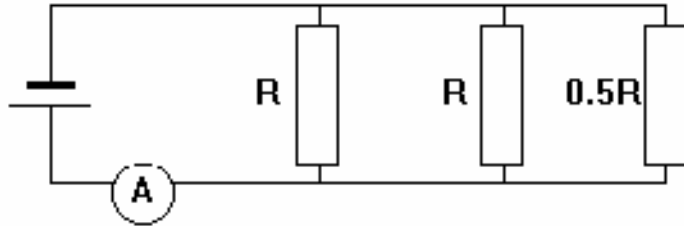
س2: أوجد المقاومة الكلية؟ وقيمة التيار المار في الدائرة الموضحة بالشكل أدناه؟ إذا علمت أن قيمة

$$R=20\Omega \text{ وقيمة جهد المصدر } V=30V$$



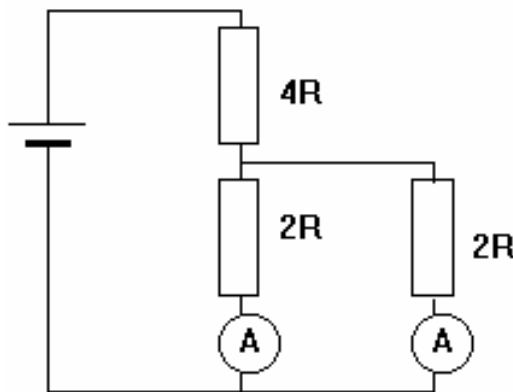
س3: أوجد المقاومة الكلية؟ وقيمة التيار المار في الدائرة الموضحة بالشكل أدناه؟ إذا علمت أن قيمة

$$R=100\Omega \text{ وقيمة جهد المصدر } V=30V$$



س3: أوجد التيارات والجهود المارة في كل مقاومة؟ إذا علمت أن قيمة $R=50\Omega$ وقيمة جهد

$$\text{المصدر } V=20V$$



س4: عرف القدرة؟ ومما يتكون جهاز قياس القدرة؟